



FICHA TÉCNICA COMERCIAL

Código: FT- DS - 003
Fecha Creación: Mayo 28 de 2021
Versión: 01
Fecha Modificación:

Nombre: Faja Mentonera Con Hilado De Cobre

Cliente: Medivaric

Ref: 0521

FOTOGRAFIA



NOMBRE COMERCIAL

FAJA MENTONERA CON HILADO DE COBRE

DETALLES

Faja mentonera forrada con tela elaborada en Hilados de Cobre.

BENEFICIOS

Ayuda a minimizar la hinchazón y acelerar el proceso de cicatrización en procedimientos estéticos. Soporte que brinda apoyo a la piel para una mayor comodidad, adaptándose a su nueva forma. Las nanopartículas de cobre que se encuentran en la fibra textil ayuda a la producción de colágeno y protegen la piel contra hongos, bacterias y olores.

USO

Procedimientos quirúrgicos faciales:

- Levantamiento de cejas.
- Estiramiento facial.
- Lipopapada.
- Implantes faciales.
- Cirugía maxilofacial.

CONTRAINDICACIONES

En caso de presentar reacción alérgica al material e irritación en la piel suspender su uso.

COMPOSICIÓN

Composición Principal: 86% Poliamida, 14% Elastano.

Forro Interno: 48% Poliamida-Hilado de cobre, 46% Poliamida texturizada, 6% Elastano.

DATOS ESPECÍFICOS

Color: Beige.

Talla: S/M y L/XL.

Género: Unisex.



Nombre: Faja Mentonera Con Hilado De Cobre

Cliente: Medivaric

Ref: 0521

CRITERIOS DE CALIDAD

- Garantizar que las puntadas queden bien tensionadas, sin bastas, zafados, revientes, saltos, picas de aguja y/o variación en las margenes de costura.
- No se aceptan empates, ni reprocesos en los trayectos de costura.
- Las costuras limpias NO deben presentar saltos, tensiones, destenciones, acordonamiento ni rodadas.
- Marquilla interna ubicada en velcro macho de cabeza centrada.
- Internamente debe visualizarse la prenda limpia. Sin hebras sueltas ni hebras fijadas.

RECOMENDACIONES DE CUIDADO

- Lavar a mano temperatura máxima 40°C.
- No dejar en remojar.
- No limpieza en seco.
- No usar blanqueador.
- No secar en máquina.
- Secado extendido a la sombra.
- No planchar.
- No retorcer.
- No usar suavizante.
- No rociar con alcohol.

Importante:

Al momento de ponersela asegúrese de no tener ningún accesorio (anillos o pulseras) para evitar que se enreden y dañen la prenda.

CÓDIGOS NOVASOFT

Item	Nombre	Codigo EAN-13
0521p0708	FAJA POST- OPERATORIA FACIAL S/M BEIGE	7707670402488
0521p0808	FAJA POST- OPERATORIA FACIAL L/XL BEIGE	7707670403898



FICHA TÉCNICA COMERCIAL

Código: FT- DS - 003
Fecha Creación: Mayo 28 de 2021
Versión: 01
Fecha Modificación:

Nombre: Faja Mentonera Con Hilado De Cobre

Cliente: Medivaric

Ref: 0521

MARQUILLA

MEDIVARIC

HECHO EN BOGOTÁ-COLOMBIA
FABRICANTE:
MEDIVARIC PRODUCTS S.A.S
NIT:900.403.422-1
CRA 88 A No. 64D - 58
REGISTRO SIC No. 900403422

0521

S/M

COMPOSICIÓN

86% POLIAMIDA
14% ELASTANO

FORRO INTERNO

48% POLIAMIDA-HILADO DE COBRE
46% POLIAMIDA TEXTURIZADA
6% ELASTANO

INSTRUCCIONES DE CUIDADO CARE INSTRUCTIONS

LAVAR A MANO
TEMPERATURA MÁXIMA 40°C
HAND WASH
MAXIMUM TEMPERATURE 40°C

NO DEJAR EN REMOJO
DO NOT LEAVE TO SOAK

NO USAR BLANQUEADOR
DO NOT BLEACH

NO SECAR EN MÁQUINA
DO NOT MACHINE DRY

SECAR DOBLENDOLO A LA
SOMBRA
DRY FLAT IN SHADE

NO PLANCHAR
DO NOT IRON

NO LIMPIEZA EN SECO
DO NOT DRY CLEAN

NO RETORCER
DO NOT WRING

NO USAR SUAVIZANTE
DO NOT USE SOFTENER

NO ROCIAR CON ALCOHOL
DO NOT SPRAY WITH ALCOHOL

LOTE: MV00000

STICKER

CONTIENE: 1 UNIDAD

DD-MM-AAAA

Nº DE LOTE

COLOR TALLA

CODIGO DE BARRAS

ITEM NOVASOFT



Nombre: Faja Mentonera Con Hilado De Cobre

Cliente: Medivaric

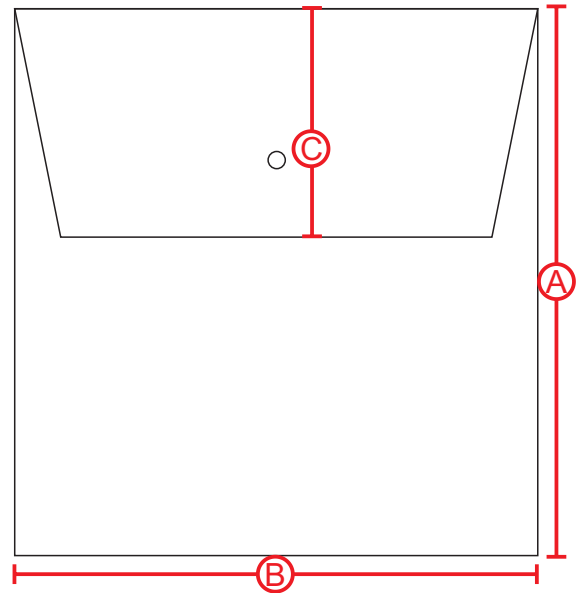
Ref: 0521

MATERIAL EMPAQUE

SOLAPA



BOLSA



MEDIDA SOLAPA INDIVIDUAL		
A	ALTO CARA 1	10 cm
B	ALTO CARA 2	10 cm
C	LOMO	1 cm
D	ANCHO	15 cm

MEDIDA BOLSA INDIVIDUAL		
A	ALTO	18 cm
B	ANCHO	17.5 cm
C	LOMO	6 cm



Nombre: Faja Mentonera Con Hilado De Cobre

Cliente: Medivaric

Ref: 0521

MATERIAL EMPAQUE

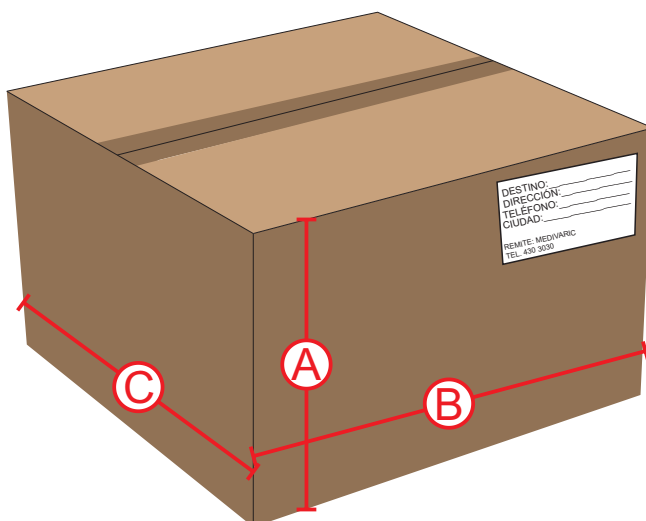
EMPAQUE INDIVIDUAL



PESO APROX. EMPAQUE INDIVIDUAL

S/M	0.63	Kg
L/XL	0.64	Kg

CAJA MASTER



MEDIDA CAJA MASTER

A	Altura	42 cm
B	Ancho	55 cm
C	Profundidad	40 cm
CANTIDAD 500 UNIDADES APROX.		



FICHA TÉCNICA COMERCIAL

Código: FT- DS - 003
Fecha Creación: Mayo 28 de 2021
Versión: 01
Fecha Modificación:

Nombre: Faja Mentonera Con Hilado De Cobre

Cliente: Medivaric

Ref: 0521

CONTROL DE CAMBIOS

Versión	Criterio de cambio	Página	Responsable	Fecha

Revisado por:
Diseñadora de Modas

Aprobado por:
Dirección de Calidad