

## FICHA TÉCNICA AGUJAS PEN MARCA DISPOCOL

### DESCRIPCIÓN:

Aguja en acero inoxidable, estéril, siliconizada con bisel ultrafino para garantizar inyecciones libres de complicaciones.

### USO

Utilizadas para la administración de insulina en forma subcutánea en presentación de PEN, plumas y/o aplicadores para otro tipo de medicamentos.

### MATERIAL DEL PRODUCTO

NOMBRE DEL COMPONENTE	MATERIAL
Tapa de protección	PE (Polipropileno)
Tubo de la aguja	Acero inoxidable (SUS 304)
Cubierta de la aguja	PP (Polipropileno)
Lubricantes	Aceite de silicona

### TÉCNICAS DE ESTERILIZACIÓN:

Óxido de etileno

### VIDA ÚTIL A PARTIR DE SU FABRICACIÓN:

5 años. Siempre y cuando el empaque se mantenga íntegro y libre de humedad.

### CONDICIONES DE ALMACENAMIENTO:

Manténgase en un lugar libre de humedad y evitando temperaturas extremas.

### CLASIFICACIÓN DE RIESGO: IIA

### PRESENTACIÓN:

**Empaque individual:** tapón de protección de PE esterilizado con adhesivo de papel.

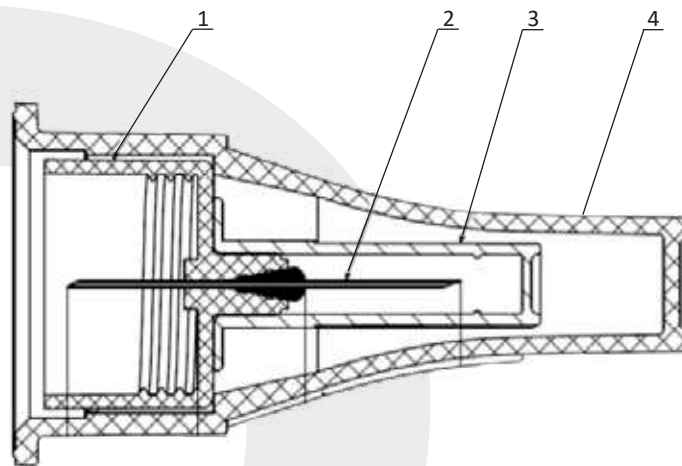
**Caja mediana:** cartón blanco 350g

**Caja exterior:** cartón ondulado de cinco capas

## DIMENSIONES Y ESPECIFICACIONES DEL PRODUCTO

Tamaño	Longitud aguja	Cantidad caja interna	Dimensión de la caja de exportación/ peso bruto	Cantidad del cartón de exportación
<b>28G</b>	4~12mm	100	505*385*370mm/12.8kg/9.6kg	10000
<b>29G</b>	4~12mm	100	505*385*370mm/12.8kg/9.6kg	10000
<b>30G</b>	4~12mm	100	505*385*370mm/12.8kg/9.6kg	10000
<b>31G</b>	4~12mm	100	505*385*370mm/12.8kg/9.6kg	10000
<b>32G</b>	4mm	100	505*385*370mm/12.8kg/9.6kg	10000
<b>33G</b>	4~12mm	100	505*385*370mm/12.8kg/9.6kg	10000

## PRODUCTO



1. Cubierta de la aguja    2. Tubo de la aguja    3. Tapa protectora pequeña    4. Tapa protectora grande

**REGISTRO SANITARIO: INVIMA 2019DM-0020601**

## APLICADORES COMPATIBLES PARA INSULINA PEN O ESFEROS



HumaPen



NovoMix30 FlexPen



Lantus solostar



NovoPen Junior

