

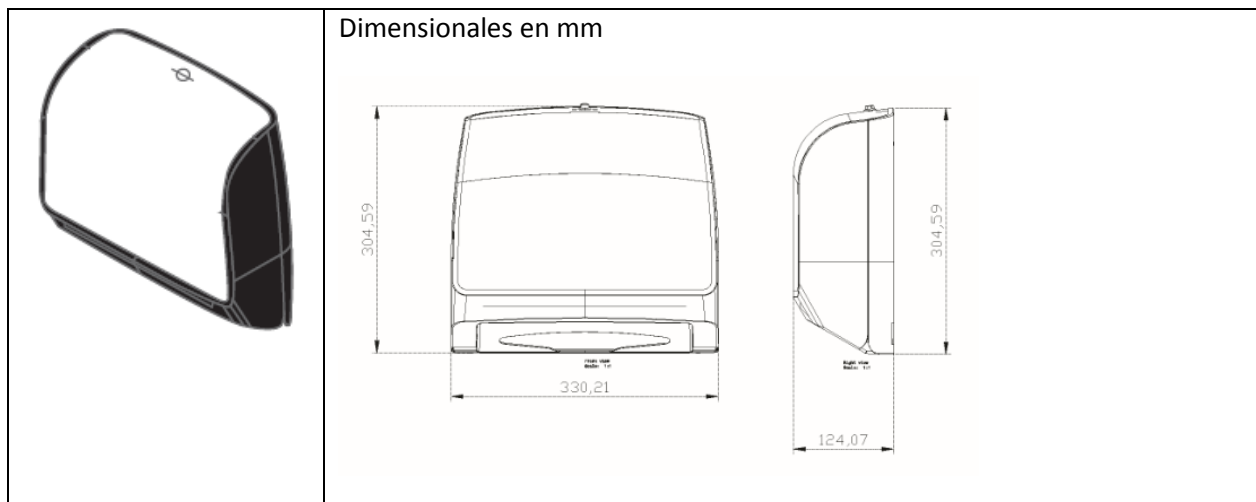
ESPECIFICACIONES GENERALES DE PRODUCTO

<b>Línea:</b>	MOD	<b>Actualización:</b>	25-04-2014
<b>Categoría:</b>	Towels	<b>Cod. SAP:</b>	30217686
<b>Sub categoría:</b>	Folded Towels	<b>Cod. EAN 13:</b>	7702425550803
<b>Descripción:</b>	KCP DISPMOD TWL FOLDED W/B ABS 1X1	<b>Cod. DUN 14:</b>	17702425550800
<b>Color:</b>	Blanco y Negro		
<b>Marca:</b>	Kimberly-Clark® Professional	<b>Elaborado por:</b>	Riduco - Colombia
<b>Producido en:</b>		<b>Safety C:</b>	Pendiente

DESCRIPCIÓN DEL PRODUCTO

- Dispensador manual de toallas de manos interfoliadas.
- Destinado para lugares pequeños de bajo tráfico.
- Equipos de fácil instalación, que deben ser fijados con chazos y tornillos. No es recomendable su instalación con cintas adhesivas, debido a su peso.
- Contiene informaciones de lote en su parte interna.

## IMAGEN DEL PRODUCTO



## ESPECIFICACIONES TECNICAS DEL PRODUCTO

Variable	Tamaño	Unidad
Capacidad interna de la toalla	27,5 x 10,0	cm
Capacidad	1,5 paquetes	toallas

## ESPECIFICACIONES DE PRODUCTO Y EMPAQUE

Unidad de venta:	Distribuido por comodato – 1 unidad por caja		
Medidas del corrugado:	Largo (cm)	Ancho (cm)	Alto (cm)
	16,4	37,0	35,0
Peso bruto Kg:	1,4		
Peso neto Kg:	0,9		
Estibado:	144 unidades por pallet		

## CARACTERISTICAS EXTERNAS DEL PRODUCTO

Atributo	Aplicación	Material	Color	Comentarios
Materia-prima	Tapa	ABS	Blanco	Ides
	Base	PSHI	Blanco	Dow
	Lateral	ABS	Traslucido	Ides
Atributo	Aplicación	Color	Código	Comentarios
Colorante	Tapa	Blanco Opaco	606153-13	Clariant
	Base	Negro Opaco	606154-13	Clariant
	Lateral	Negro Traslucido	616155-13	Clariant
Atributo	Aplicación	Color	Código	Proveedor
Logotipo	Tapa	Gris	PX484, MR 2631	Great Western Foils

### Regla de aplicación del logo:

#### WHITE DISPENSER - LOGO GRAPHIC SIZE

