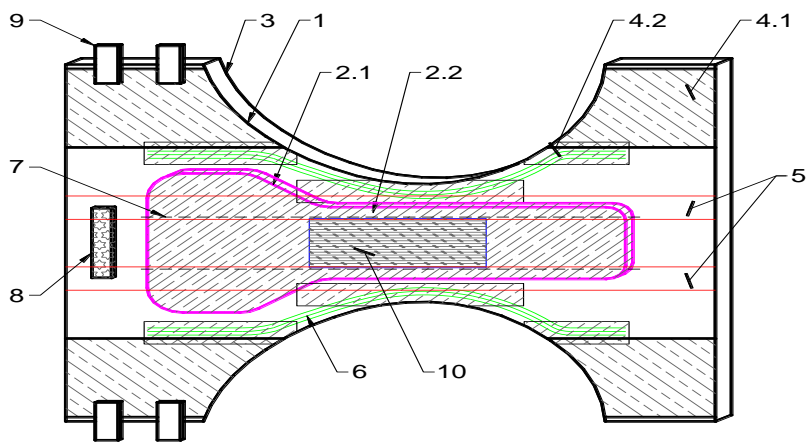


CONFIDENCIAL PARA USO INTERNO UNICAMENTE.	<b>FICHA TECNICA ESPECIFICACIONES DE PRODUCTO TENA SLIP PEGA DESPEGA LARGE</b>	<b>MDT-012032</b>
	<b>MANUAL DIVISION TECNICA</b>	VERSION NO. 2 PAGINA 1 DE 1



**CARACTERISTICAS DEL PAÑAL**

GENERALES		VARIABLES DE DESEMPEÑO		
	STD		UND	STD
AREA PRODUCTO (m <sup>2</sup> )	0.7886	RETORNO HUMEDAD	g	20 max
AREA TNT HIDROFOBICA (m2)	0.7390	ABSORCION INSTANTANEA	s	5
AREA CINTA HOOK x 4 (m2)	0.0091	RAPIDEZ ABSORCION	s	9 max
AREA LAYER (m2)	0.0297	CAPACIDAD DE ABSORCION	g	1400 min
PESO DEL PAÑAL (g)	130.3	RESISTENCIA DE SELLE	N/25cm	2.5

**CARACTERISTICAS DE LOS MATERIALES**

Ref	Materiales	ESPECIFICACIONES	LARGO mm	ANCHO mm	TOTAL (g/pañal)
1	CUBIERTA INTERIOR	Polipropileno 100%	992	210	2.71
3	CUBIERTA EXTERIOR	Polietileno - TNT - Adhesivo	992	795	18.02
4.1	ADHESIVO CONSTRUCCION	Hot Melt			1.93
4.2	ADHESIVO ELASTICOS	Hot Melt			0.84
5	BARRERAS PROTECTORAS	Polipropileno 100%	992	745	6.45
8	ELASTICO CINTURA	Polietileno	30	95	0.14
9	CINTA HOOK x 4	Polipropileno transparente	35	65	1.64
10	ACQUISITION LAYER	Polipropileno - Polietileno	270	110	1.49
	<b>TOTAL</b>				<b>130.3</b>

Esta ficha técnica aplica para todas las presentaciones

**Almacenamiento:** Debe almacenarse sobre estiba y bajo techo, en un lugar seco y limpio. No debe ser almacenado al lado de productos perecederos y/o productos de aseo, donde los pañales puedan contaminarse por un inadecuado manejo de los anteriores productos mencionados

Aprobó: María Claudia Fernández Jefe I&D Pañales	Fecha de actualización: 05/12/2016	ARCHIVO: MDT-012032
---	------------------------------------	------------------------