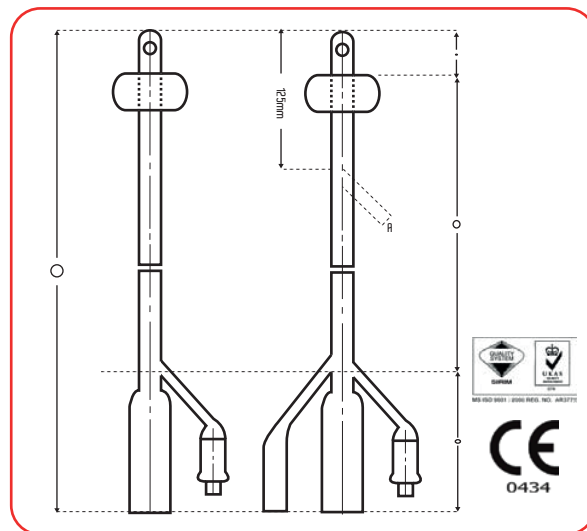


CATÉTER SONDA FOLEY



DESCRIPCIÓN

Las sondas vesicales son productos sanitarios de un solo uso, calibre, longitud y consistencia variable.

Se introducen a través de la uretra, hasta la vejiga urinaria, para evacuar la orina contenida en su interior o instalar líquido a través de la misma, con fines diagnósticos o terapéuticos.

CARACTERÍSTICAS:

Tipo: sonda vesical de 2 o 3 vías estéril.

Material: látex.

Color: látex (beige)

DISEÑO Y ESPECIFICACIONES

Tubo de látex natural, con unión de elastómero de silicona que brinda un exterior suave, para una comodidad máxima y una protección extra contra la irritación uretral.

Punta reforzada y flexible para una inserción y remoción suave y segura.

Diferentes calibres, adaptados ópticamente para el canal urinario de acuerdo a la necesidad.

Óptimo tamaño del lumen.

2 vías para drenaje vesical.

3 vías para drenaje e irrigación vesical.

Largos y suaves ojales que proveen un excelente drenaje.

Balón fuerte y simétrico.

Uálula antirreflejo y de vaciado.

Largo de la sonda: calibre 6-8-10 mide 30cm, las demás 40cm.

Tamaños:

Según el calibre:

Los calibres deben seleccionarse según el sexo, la edad y características del paciente:

Adultos: existen sondas desde el calibre 8 al 30. Los calibres que se utilizan con más frecuencia son:

Mujeres: CH 14 y 16.

Varones: CH 16-18-20-22-24.

Pediátricas: CH 06 10.

Uso: un solo uso.

Duración de la sonda en uso:

El sondaje intermitente: la frecuencia del sondaje dependerá del volumen de orina diario y de la capacidad de la vejiga 3-4 sondajes diarios).

Sondaje permanente: una sonda permanente debe cambiarse cada 15-20 días.

Estilo de empaque: empacado en cajas por 5 unidades en presentación de 3 vías y en cajas de 10 unidades en presentación de 2 vías.

Condiciones de almacenamiento o bodegaje:

Humedad relativa máxima 70%, temperatura max 30°C

Vida útil del producto: Duración de 5 años desde la fecha de fabricación, en las condiciones de bodegaje adecuadas.

CATÉTER SONDA FOLEY

INDICACIONES

- La sonda Foley Allmedcath es usada para tanto diagnóstico como para uso terapéutico.
- Evacuación de la vejiga en retención de urinaria (estenosis uretrales, vejiga neurogenica).
- Supervisar el balance de fluidos (diuresis).
- Colectar muestras de orina estéril para análisis, cuando no se puede obtener por otros medios habituales.
- Determinar disfunciones urinarias.
- Determinar si persiste orina residual después de una micción espontánea.
- Permitir la cicatrización de vías urinarias tras la cirugía.
- Realizar irrigaciones vesicales en caso de hematuria (lavados), o administrar medicación con finalidad de diagnóstico o tratamiento.
- Mantener seca la zona genital en pacientes incontinentes en situaciones especiales, como es el caso del tratamiento de escaras, úlceras o dermatitis de contacto en la región genitourinaria o sacra de difícil manejo.

ÁREA DE USO

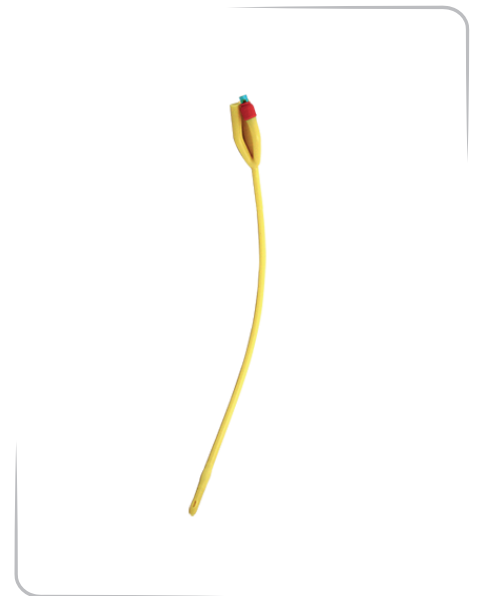
- Clínicas u hospitales en todas las áreas de hospitalización y cirugía.
- Laboratorio de toma de muestras.
- Pacientes de cuidado en casa sin control de micción espontanea.

RECOMENDACIONES DEL FABRICANTE

Uso desechable, solo debe utilizarse una vez. No utilizar si encuentra el empaque roto o dañado.

REGISTRO sanitario INUIMA 2011 DM - 0008401

CERTIFICACIONES DE CALIDAD



Distribuido por:

allers_{s.a.}

Representaciones - Importaciones
Carrera 67 No. 1B-35 Cali / Colombia
PBX: (2) 685 6850 . Celular: 312 832 7645 / FAX: (2) 323 2323
e-mail: allers@allers.com.co / Website: www.allers.com.co

allMed