

KIT PACIENTE No 1 ITEM: 18212 - 7707337222541

El Kit Paciente es:

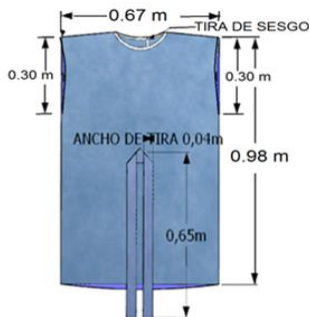
Un producto diseñado bajo los mejores estándares de calidad, aislante de líquidos, cómodo, higiénico, antialérgico, descartable y no reesterilizable, para ser usado por el paciente para ingresar a una consulta o procedimiento médico quirúrgico.

ESPECIFICACIONES TECNICAS

BATA JAPONESA MT5A

GORRO ORUGA BLANCO

POLAINA MT5A



CONCEPTO TECNICO

NOMBRE COMERCIAL	KIT PACIENTE No 1 NO ESTERIL
COMPOSICION	Composición es en polipropileno tela no tejida 13-50 G/M2, polipropileno absorbente 50 -100 G/M2.
PRESENTACION	Bolsa polipropileno de 25*33 +7cm MOPP C1.2 por unidad.
INDICADOR	N/A
TOLERANCIA EN MEDIDAS	+/- 3 cms.
EMBALAJE	Caja * 100 Unidades.
MARCA	ALLMED
FABRICANTE	MAINCO HEALTH CARE S.A.S.
REGISTRO SANITARIO	N/A Según decreto 4725 del 2005
RIESGO	Clase I
METODO DE ESTERILIZACION	N/A
USO	UN SOLO USO
RECOMENDACIONES	Consérvese a una temperatura inferior a 30°C.
PRECAUCIONES	No utilizar si el producto está contaminado o el empaque deteriorado.
CONDICIONES DE ALMACENAMIENTO	El almacenamiento debe ser en un lugar seco ,fresco, libre de humedad y de gases cáusticos.
DISPOSICION FINAL	Cumplir con la Política Ambiental para la Gestión Integral de Residuos o Desechos Peligrosos, además con la siguiente reglamentación: Decreto Ley 2811 de 1974 y la Ley 99 de 1993, en relación con la Gestión Integral de Residuos Sólidos, así como la Ley 142 de 1994, la Ley 632 de 2000 y la Ley 689 de 2001, en cuanto tiene que ver con la prestación del servicio público de aseo.