	FICHA TÉCNICA	Fecha de actualización: 26/01/18
	Equipo para Administración de Soluciones IV Equipo de Microgotero	Technical Specifications Especificaciones Técnicas

MARCA: Global Healthcare.

DESCRIPCIÓN: Equipo desechable, estéril en empaque individual para la administración de soluciones intravenosas que fluyen desde una bolsa, frasco o contenedor, hacia el sistema vascular del paciente por medio de una aguja o un catéter introducido en una vena que puede ser central o periférica. El cual proporciona un goteo de 60 gotas/mL. Elaborado en PVC de grado médico cuya característica principal es la de proporcionar un goteo específico, conocido y controlable de acuerdo a las características de cada referencia, estériles y de uso individual el cual conecta la solución a infundir con el catéter venoso central o periférico.

CARACTERÍSTICAS: Equipo para infusión de líquidos IV especial para pacientes pediátricos. Consta de:

- Punzón universal compatible con diferentes tipos de soluciones.
- Cámara de goteo con aguja que permite el paso del goteo con frecuencia predeterminada.
- Filtro de aire.
- Llave reguladora de volumen y clamp de seguridad.
- Puerto en Y para administración de medicamentos.
- Bulbo de caucho.

COMPOSICIÓN:

- | | |
|---|--------------------|
| <input type="checkbox"/> Bulbo y Puerto en Y | Libre de Látex |
| <input type="checkbox"/> Espiga (Punzón) | ABS (Cónico hueco) |
| <input type="checkbox"/> Cámara de Goteo | Flexible |
| <input type="checkbox"/> Filtro de Aire | Si tiene |
| <input type="checkbox"/> Filtro de Soluciones | Si tiene |
| <input type="checkbox"/> Longitud | 60" (152cm) |
| <input type="checkbox"/> Conector | Luer Lock |
| <input type="checkbox"/> Regulador de Goteo | Largo |
| <input type="checkbox"/> Empaque | Tipo Blíster |

PRESENTACIONES COMERCIALES: Por unidad en empaque tipo blíster. 100 unidades en caja de cartón corrugado (4 Bolsas por 25 Unidades). El empaque individual asegura la esterilidad del equipo.

Item	Descripción	Empaque	Códigos de Barras	Nº Registro Invima
81-014	Equipo para Admón. de Soluciones IV. Microgotero sin aguja, 60gotas/ml. 152 cm.	100und/caja	Unidad: 872237005277 Corrugado: 40872237005275	2017DM-0001179R1 vigente hasta 15/09/2027 Riesgo: IIA

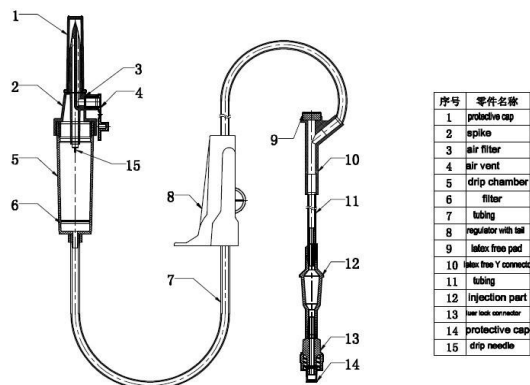
TIPO DE CONSERVACIÓN: Almacenar en ambiente seco, evitar la luz solar directa, temperaturas extremas y gran humedad.

TIPO DE TRATAMIENTO: El equipo puede ser utilizado en el medio hospitalario, atención de urgencias, atención ambulatoria, atención domiciliaria siempre por personal calificado y entrenado. Puede usarse en la infusión de soluciones con electrolitos y medicamentos. Ideal en pacientes que necesiten control estricto de líquidos principalmente niños. En general, para administración de soluciones intravenosas que fluyen desde una bolsa, frasco o contenedor al sistema vascular del paciente por medio de una aguja o un catéter introducido en una vena.

INDICACIONES: 1) Preparar la bolsa, frasco contenedor con la solución a administrar 2) Cerrar la llave de paso del equipo 3) Quitar el protector del conector y conectar el punzón 4) Bombear la cámara de goteo hasta llenarla al nivel requerido 5) Si el equipo es de dos vías con filtro de aire: con bolsas flexibles cerrar el tapón y con bolsas rígidas abrir el tapón 6) Llenar el equipo y eliminar las burbujas de aire 7) Asegurarse que la aguja este bien conectada o sacar el tapón y conectar la aguja o catéter 8) Abrir la llave de paso del equipo y regular el flujo con el dispositivo de regulación 9) No permita que quede aire atrapado en el set.

VIDA ÚTIL: 5 años.

OBSERVACIONES: Producto para uso único, deséchelo después de usarlo, reemplazar el equipo cada 24 horas o según protocolo individual para uso de dispositivos médicos en cada institución, no utilice este producto si el empaque está roto o dañado.



Si requiere de información adicional, puede contactarnos en:
Colombia: ghc-colombia@globalhealthcare.net
Chile: infochile@globalhealthcare.net
Sitio web: www.ghc-salud.com